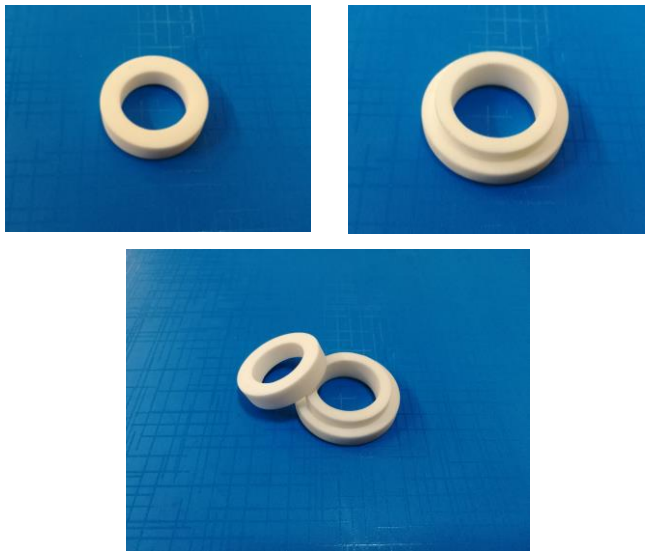
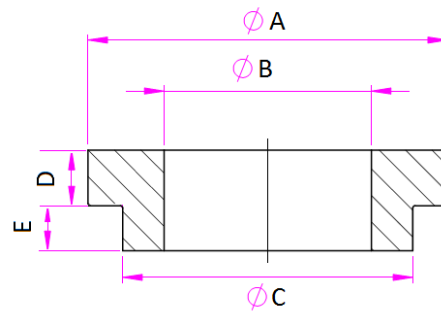
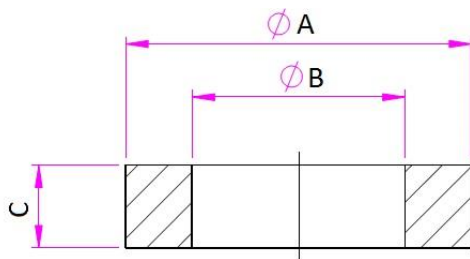




یکی از پرمصرفترین قطعات استهلاکی در صنعت پمپاژ، آببندهای مکانیکی هستند که برای جلوگیری از نشت مواد گران قیمت و مایعات و گازهای خورنده و سمی مورد استفاده قرار می‌گیرند. این قطعات از دو قسمت متحرک و ثابت تشکیل شده‌اند که با قرار گرفتن آنها بر روی هم، عمل آببندی می‌شود. آببندهای مکانیکی از جنس‌های مختلفی نظیر کاربید سیلیسیم، کاربید تنگستن، اکسید آلومینیوم (Al_2O_3)، گرافیت، فولاد زنگ‌نزن، PEEK و غیره ساخته می‌شوند. جنس آببند انتخابی به نوع سیال، نوع پمپ، درجه حرارت، شرایط کاری، ویسکوزیته سیال و سایر عوامل بستگی دارد. از جمله مزیت‌های آببندهای آلومینایی نسبت به سایر قطعات می‌توان به خواص مکانیکی مطلوب و قیمت مناسب آن اشاره کرد.



ابعاد (mm)				
E	D	C	B	A
۳/۸	۴/۲	۲۴/۶	۱۸/۶	۳۰/۵
-	-	۶/۱	۱۵/۷	۲۵/۵



جهت اطلاع از قیمت قطعات و سفارش، لطفاً با شماره‌های ۰۵۶۲۷۷۲۱۴ و یا ۰۹۳۸۹۵۴۷۹۱۰ تماس گرفته شود. لازم به ذکر است طراحی و ساخت انواع قطعات آلومینایی پذیرفته می‌شود.

