

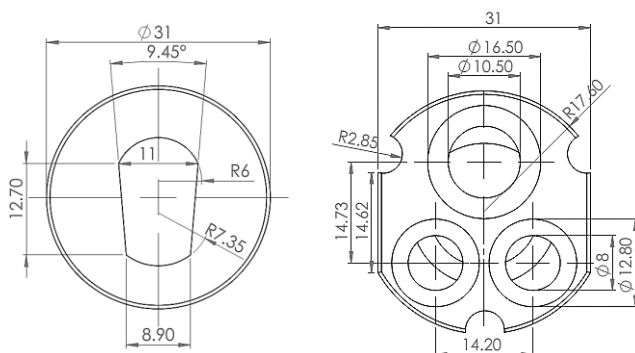


## دریچه سرامیکی شیر آب (Ceramic disc cartridge)

شیر آب‌های خانگی، به طور فزاینده‌ای با مغزی‌هایی که شامل دریچه‌های سرامیکی هستند نصب و آب‌بندی می‌شوند. در مقایسه با واشرهای لاستیکی در شیرهای فلزی، دریچه‌های سرامیکی دارای مقاومت بیشتر به فرسایش و خوردگی و احتمال گرفتگی کمتری هستند. یک دریچه سرامیکی شامل دو دیسک نصب شده، یکی روی دیگری است به طوری که دو سطح آن‌ها در تماس با هم هستند. برای یک شیر آب، دریچه‌های آلومینایی کاربرد قابل قبول و قیمت تمام شده مناسبی دارند. به منظور آب‌بندی خوب، سطوح جفت از دو دیسک باید صاف و هموار باشد. در این دیسک‌ها نیاز به سطح بالایی از دقت (معمولاً دقت کمتر از  $0.1$  میلی‌متر) و همچنین پولیش و پرداخت مناسب (سطح پرداخت کمتر از  $0.1$  میکرون) است. این دریچه‌های سرامیکی در یک سیستم پلیمری به نام کارتریج یا مغزی تعبیه می‌شوند.

### ویژگی‌های دریچه‌های سرامیکی

- ✓ آب بندی خوب
- ✓ مقاومت به سایش بالا
- ✓ طول عمر بالا (بیش از ۵۰۰ هزار سیکل)



جهت اطلاع از قیمت قطعات و سفارش، لطفاً با شماره‌های ۰۹۳۸۹۵۴۷۹۱۰ و یا ۰۵۶۲۷۷۲۱۴ تماس گرفته شود. لازم به ذکر است طراحی و ساخت انواع قطعات آلومینایی پذیرفته می‌شود.

